

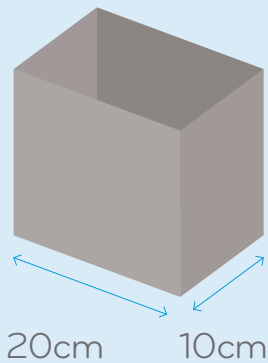
# Water Bottle Worries

Following a school visit to a Welsh Water Education Centre, you receive reusable water bottles. When these are delivered to site, they often come in different sized boxes, however it does not say how many bottles are in each box, which means lots of counting!

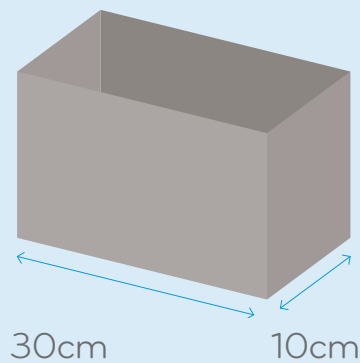
Use the information below to help the education officers' work out how many bottles are being delivered to site.



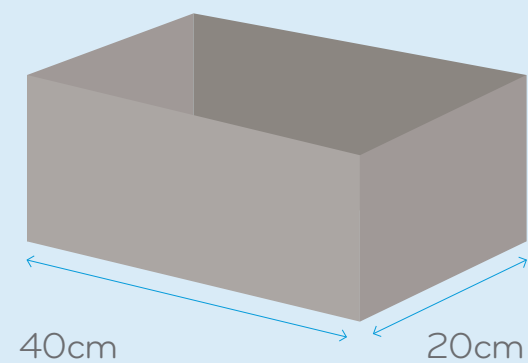
**12 of these bottles  
fit into this box.**



**How many bottles  
will fit in box A?**



**How many bottles will  
fit in box B?**



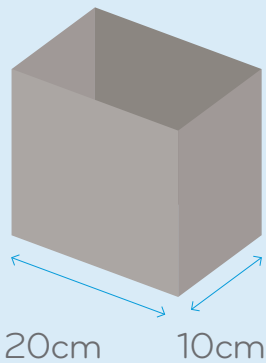
# Problem Poteli Dŵr

Wrth ymweld â'n Canolfan Ddarganfod gyda'ch ysgol, 'rydych yn derbyn potel ddŵr aml-ddefnydd. Pan mae'r rhain yn cael eu hanfon i'r safle, maent yn aml mewn bocsys o wahanol feintiau, ond, nid yw'n dweud sawl potel sydd ym mhob boc, sy'n golygu llawer o gyfrif!

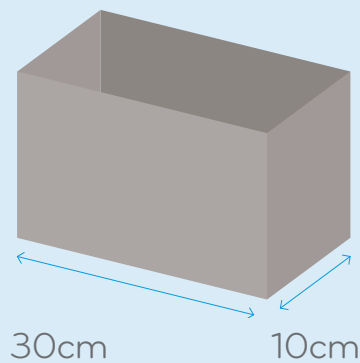
Defnyddiwch y wybodaeth isod i helpu'r swyddog addysg ddod o hyd i sawl potel sy'n cael ei ddsbarthu i'r safle.



**Mae 12 potel yn ffitio i'r boc yma.**



**Sawl potel bydd yn ffitio ym mocs A?**



**Sawl potel bydd yn ffitio ym mocs B?**

